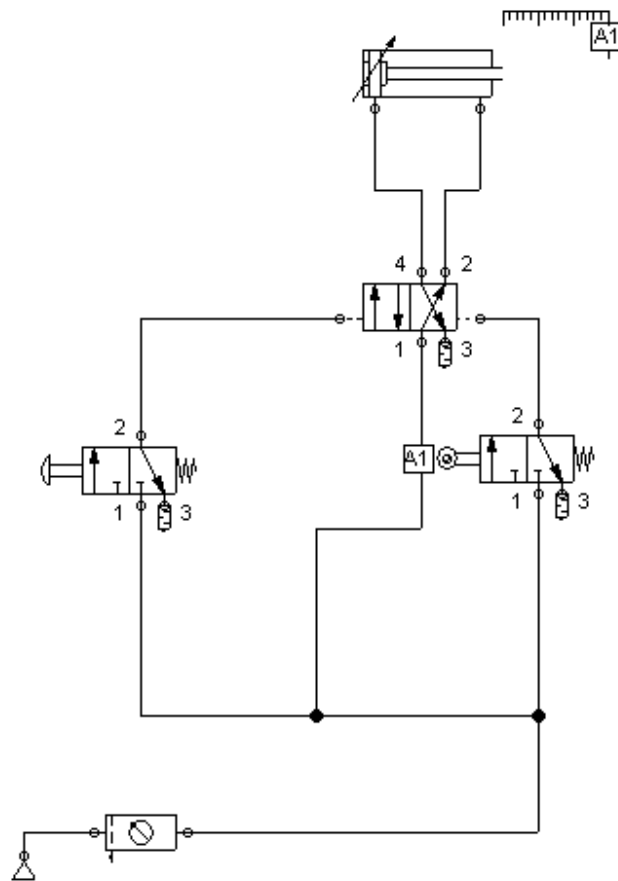


Guía Neumática

APRENDIZAJE ESPERADO: Realiza mantenimiento y diagnóstico a los sistemas neumáticos y sus componentes de vehículos pesados, aplicando las normas de seguridad y respeto del medioambiente, de acuerdo a las especificaciones técnicas del fabricante.

Los alumnos deberán realizar la siguiente actividad tomando como referencia el circuito incorporado en la hoja y realizando un circuito simple nuevo el cual deben dibujar en su cuaderno para después implementarlo en el programa (FluidSIM).

Actividad



1. Identificar los diferentes componentes que se utilizaron para la confección del circuito neumático
2. Confeccionar un circuito neumático simple