

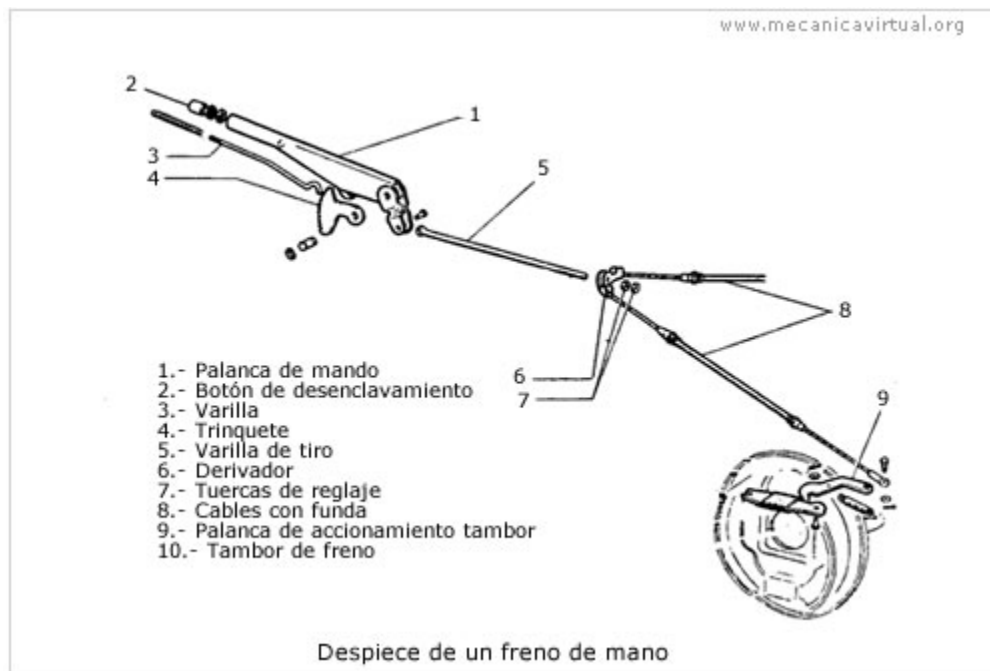
## Freno de mano

Este sistema de freno, conocido también como freno de estacionamiento, actúa mecánicamente sobre las ruedas traseras del vehículo por medio de un sistema de varillas o cables accionados por una palanca situada en el interior de la carrocería al alcance del conductor. La palanca amplifica la presión de frenado y el cable compensa o equilibra las diferencias de movimiento de las varillas.

Por otra parte pueden originarse presiones desiguales de frenado; para corregirlas se instalan dispositivos especiales equilibradores, los cuales actúan de forma automática, o bien por ajuste manual.

### Constitución

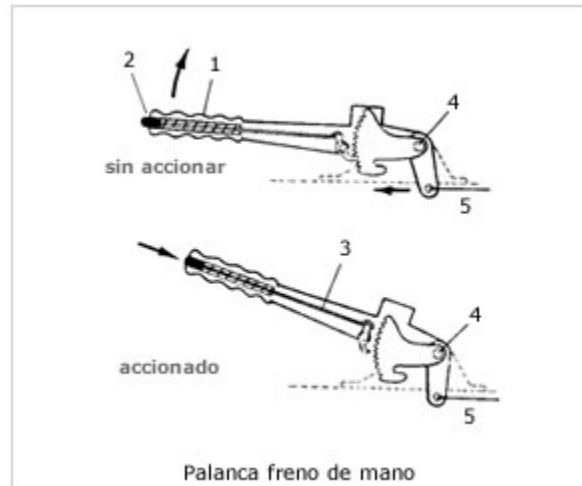
En la figura inferior se puede ver el despiece de un freno de mano clásico, en el que puede verse la palanca de mando (1), situada entre los asientos delanteros del vehículo, a la que se une la varilla de tiro (5), en el otro extremo de la varilla se une la pieza derivadora (6), que se sujeta con las tuercas de reglaje (7). De esta pieza parten los cables con funda (8), que van a cada una de las ruedas, uniéndose a la palanca de accionamiento (9), que acciona las zapatas, aplicandolas contra el tambor. Por el interior de la palanca de mando pasa la varilla (3), que acciona una uña que enclava el trinquete (4).



### Funcionamiento

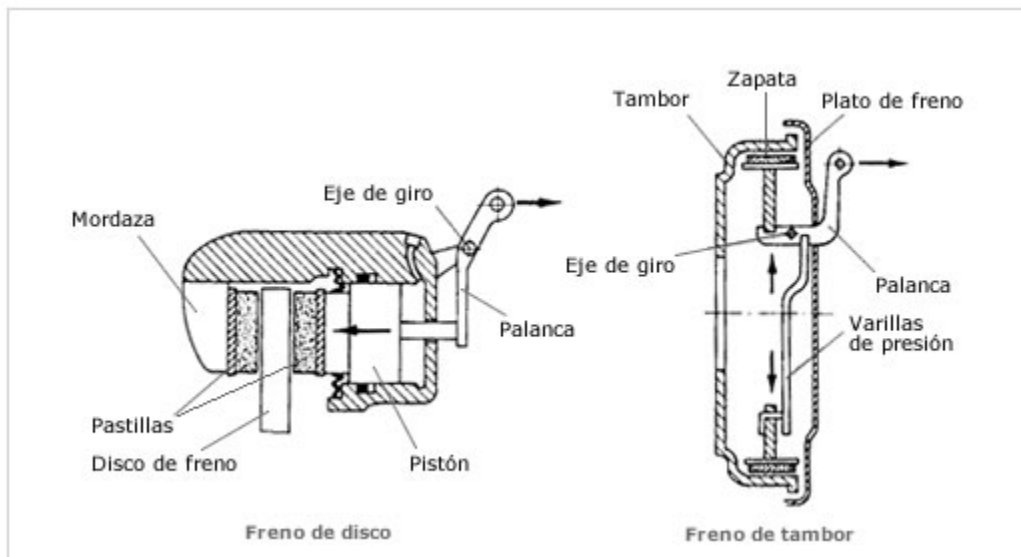
Al girar la palanca (1) hacia arriba para accionar los frenos, la uñeta del trinquete (4) se desliza a lo largo de los dientes del sector, quedándose fija en la posición deseada e impidiendo que la palanca se baje. Este desplazamiento de la palanca al girar sobre su eje accionando la varilla (3) y los cables (8) que accionan los dispositivos de frenado en los platos portafrenos o mordazas.

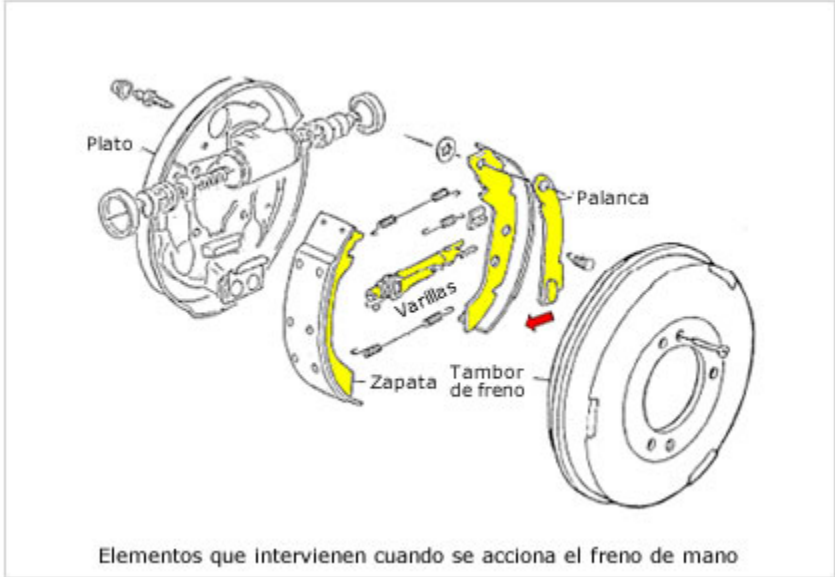
Para desconectar el freno de mano basta con pulsar sobre el botón de desenclavamiento (2) que acciona la varilla (3) soltando la uñeta del trinquete por lo que permite el giro angular de la palanca (1) hacia abajo, desconectando la fuerza de tiro sobre los elementos de frenado.



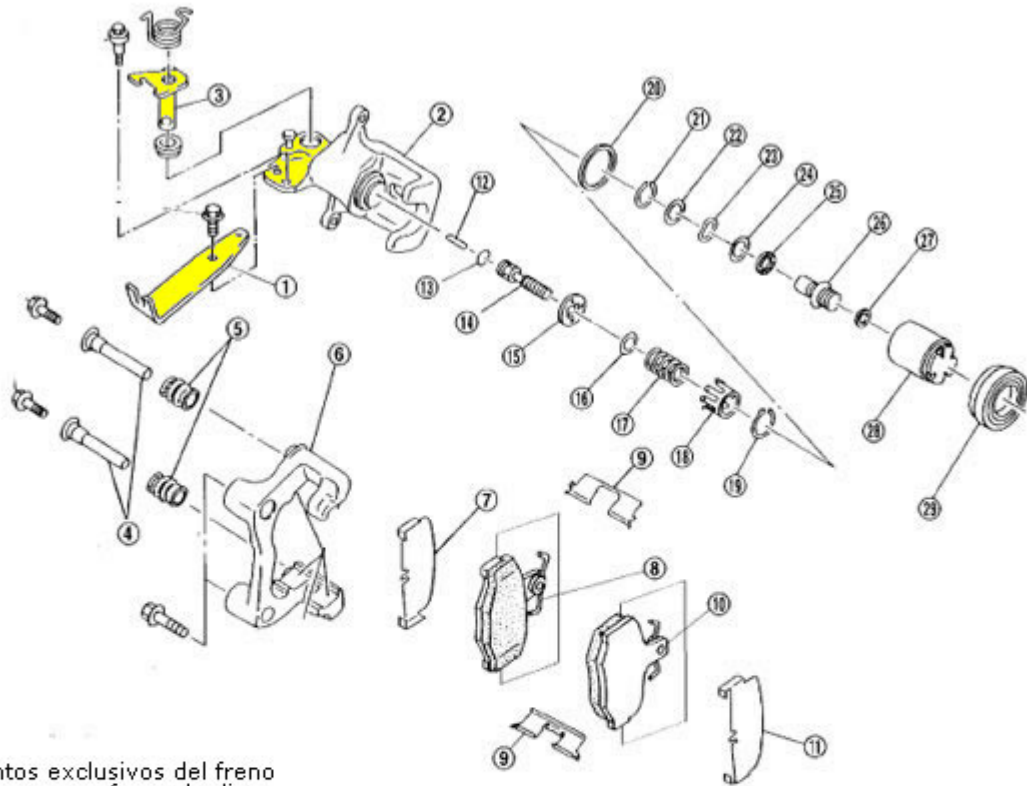
### Mecanismos de accionamiento de los frenos de mano

La fuerza de tracción del cable no actúa directamente sobre las zapatas o las pastillas de los frenos sino que lo hace por medio de unas palancas de accionamiento (9) que transmiten, a su vez, el esfuerzo a las dos zapatas o pastillas mediante varillas de presión.





Elementos que intervienen cuando se acciona el freno de mano

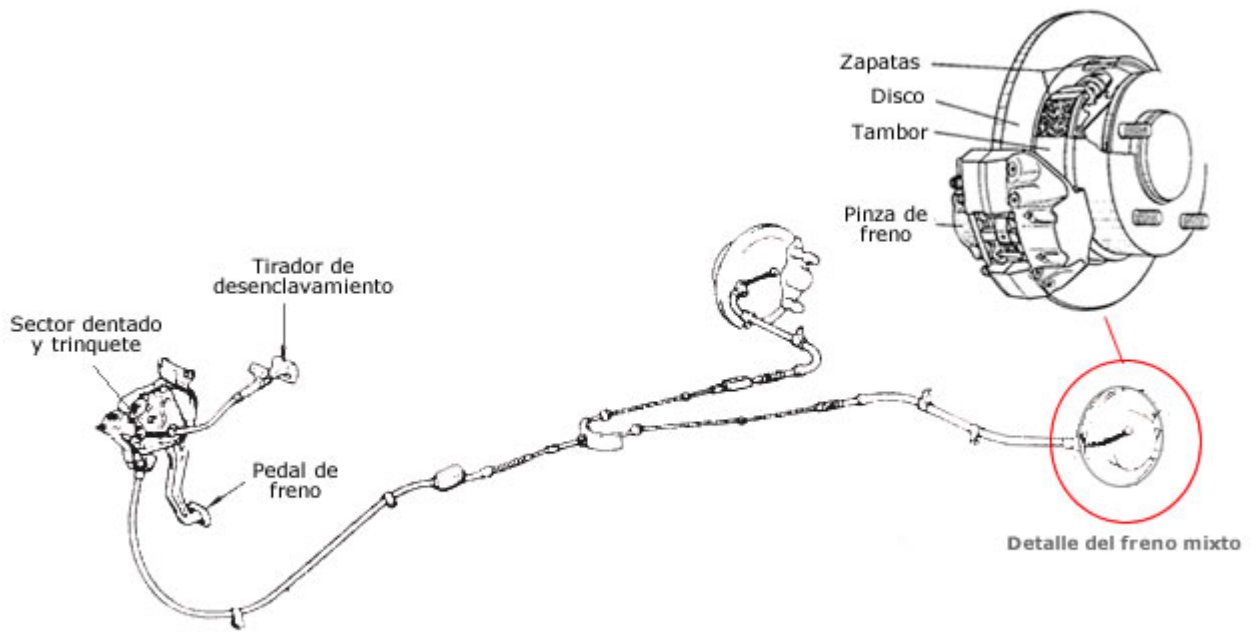


Elementos exclusivos del freno de mano, en un freno de disco

- |                       |                           |                       |
|-----------------------|---------------------------|-----------------------|
| 1. Guía del cable     | 11. Suplemento externo    | 21. Anillo elástico A |
| 2. Cilindro           | 12. Amortiguador          | 22. Arandela          |
| 3. Palanca acodada    | 13. Junta tórica          | 23. Arandela ondulada |
| 4. Pasador            | 14. Varilla de empuje     | 24. Arandela          |
| 5. Funda del pasador  | 15. Placa de llave        | 25. Cojinete          |
| 6. Miembro de torsión | 16. Arandela de retención | 26. Ajustador         |
| 7. Suplemento interno | 17. Muelle                | 27. Copa              |
| 8. Pastilla interna   | 18. Cubierta de muelle    | 28. Pistón            |
| 9. Retén de pastilla  | 19. Anillo elástico B     | 29. Funda del pistón  |
| 10. Pastilla externa  | 20. Junta del pistón      |                       |

Aunque no es lo habitual hay vehículos donde el mando del freno de estacionamiento se hace por medio de un pedal, situado en el piso del vehículo, a la izquierda del pedal del embrague, en una zona alejada donde no se pueda activar de manera indeseada. Este sistema se utiliza en combinación de un freno de disco que a su vez tiene acoplado un pequeño tambor con sus zapatas correspondientes que funcionarían solo cuando se acciona el freno de mano.

En el pedal de freno de estacionamiento se dispone de un sector dentado y un trinquete, de manera que deje enclavado el pedal cuando se acciona este freno. El desenclavamiento del mismo se logra mediante un "tirador" ubicado debajo del tablero de instrumentos.



Esquema de freno de estacionamiento con accionamiento por pedal