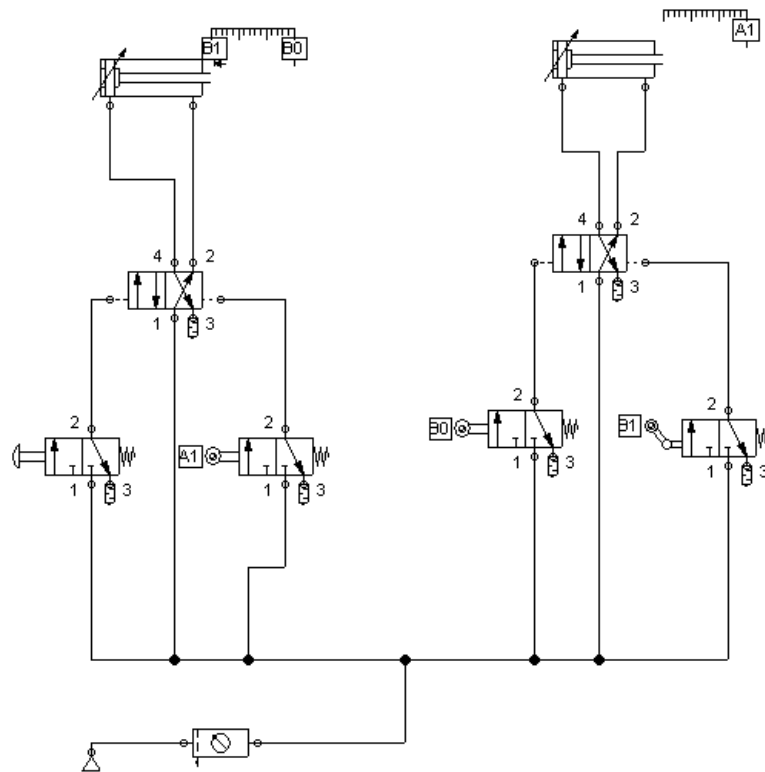


## Neumática

*APRENDIZAJE ESPERADO: Realiza mantenimiento y diagnóstico a los sistemas neumáticos y sus componentes de vehículos pesados, aplicando las normas de seguridad y respeto del medioambiente, de acuerdo a las especificaciones técnicas del fabricante.*

Los alumnos deberán realizar la siguiente actividad tomando como referencia el circuito incorporado en la hoja y realizando un circuito nuevo con dos cilindros el cual deben dibujar en su cuaderno para después implementarlo en el programa (FluidSIM).

Actividad:



1. Identificar los diferentes componentes que se utilizaron para la confección del circuito neumático
2. Confeccionar un circuito neumático simple
3. Confeccionar circuito neumático con:
  - 2 cilindros de simple efecto
  - 1 FRL
  - 1 Fuente de alimentación
  - 4 Estrangulador
  - 2 v/v 4/2